

SISTEMAS DIGITAIS

FOLHA 8 - CONTRUÇÃO DE CONTADORES COM O KIT *DIGITAL ELECTRONICS E18*

1 Objectivo

Pretende-se neste trabalho *construir* um contador que conte impulsos em binário natural módulo 4, isto é conte 0, 1, 2, 3, 0, 1, 2, etc. O circuito deve ser realizado com *flip-flops* do tipo *J-K*. (Note que este é o circuito que foi simulado na Folha 7.)

2 Montagem do Circuito

Todos os passos necessários para a síntese do circuito foram já descritos na Folha 7. Assim, vamos de imediato construir o circuito cujo diagrama esquemático se apresenta na Figura 1.

Alguns pormenores na fase de montagem são pertinentes:

1. **Fazer as ligações sempre com a fonte de alimentação desligada**
2. Notar que os flip-flops têm entradas adicionais assíncronas de PRESET (PR—leva a saída a “1”) e RESET (RES—leva a saída a “0”). **Estas entradas ligam-se a 5V** (porque funcionam em lógica negativa — reparar na “bolinha”) para o funcionamento normal do flip-flop.
3. **Ligar o terminal +5V do kit ao terminal + da fonte de alimentação**
4. **Ligar o terminal de referência \perp do kit ao terminal $_$ da fonte de alimentação**
5. **Verificar as ligações**
6. **Verificar as ligações**
7. **Verificar as ligações**
8. **Tudo bem? Então ligar a fonte de alimentação!**

3 Debugging

Verifique que os LEDs acendem e apagam contando em binário natural 0, 1, 2, 3, 0, 1, ... Altere as ligações até que o circuito funcione correctamente. **Desligar a fonte de alimentação antes de alterar as ligações!**

4 Extras

Substitua o sinal de relógio pelo sinal vindo de um interruptor de pressão—basta para isso retirar a ligação do relógio e ligar ao terminal “0” ou “1” (qualquer um serve) dos interruptores PB0 ou PB1.

Folha 7 - Simulação de um contador com o programa *DIGITAL SIMULATOR*

Finalmente, ligue as saídas Q dos flip-flops às entradas IN.A e IN.B do conversor BCD-7segmentos, ligue as saídas deste ao display de 7 segmentos, e observe o resultado em decimal.

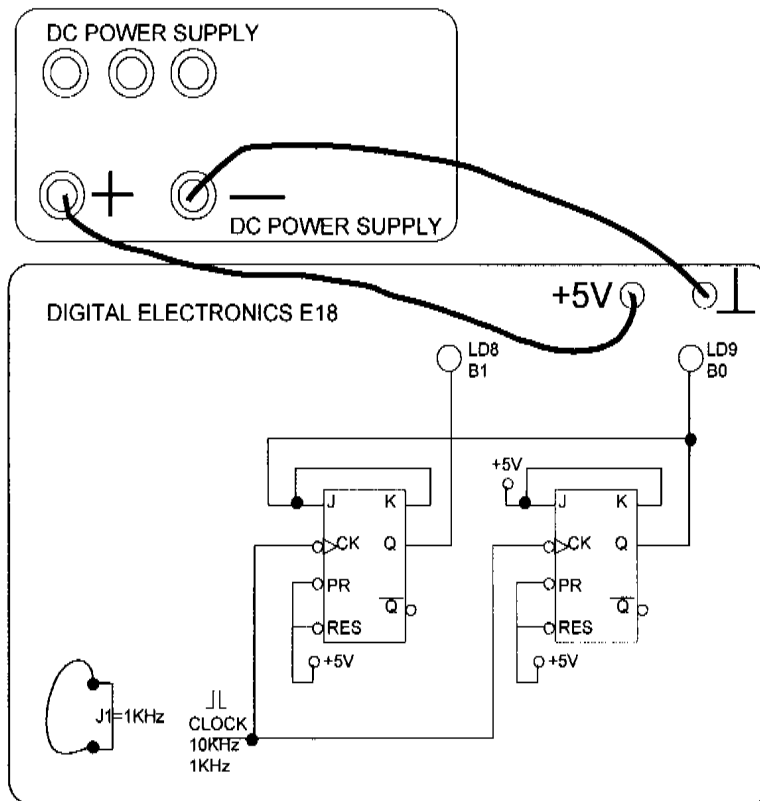


Figura 1: Diagrama esquemático do contador

5 Conclusão

Se chegou até aqui e ainda tem tempo, então construa um contador módulo 8 em binário natural com flip-flops tipo T (basta ligar as entradas J-K do flip-flop) que foi estudado no problema 2 da Folha 6.