

ELECTRONICA II

0

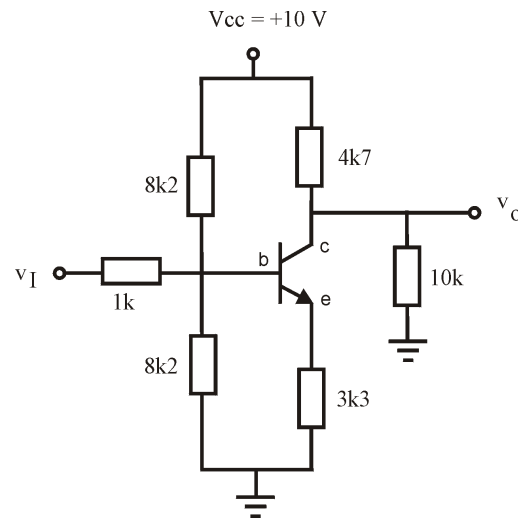
Guia do trabalho 0 – Emissor Comum
1 sem. 2004-2005
trab0.doc / trab0.pdf

Objectivos: Este trabalho tem como objectivos repetir as ideias de Electrónica 1.

Componentos: qualquer transistor npn e resistências como indicado na figura.

- Para os cálculos assume $\beta = 200$, $V_A = 200$ V.

Monte o amplificador emissor comum (CEA) da figura. Calcule e determine



a) A polarização do circuito. Usa o quadro abaixo para os calculos.

·
·

A tensão DC da saída V_o medida:

O ganho ($A_v = v_o/v_i$) em tensão do circuito

calculado:

.

medido:

A resistência de entrada e

calculado:

.

medido:

A resistência de saída.

cálculo: .
medido:

conclusões:

nomes e dia de entrega: