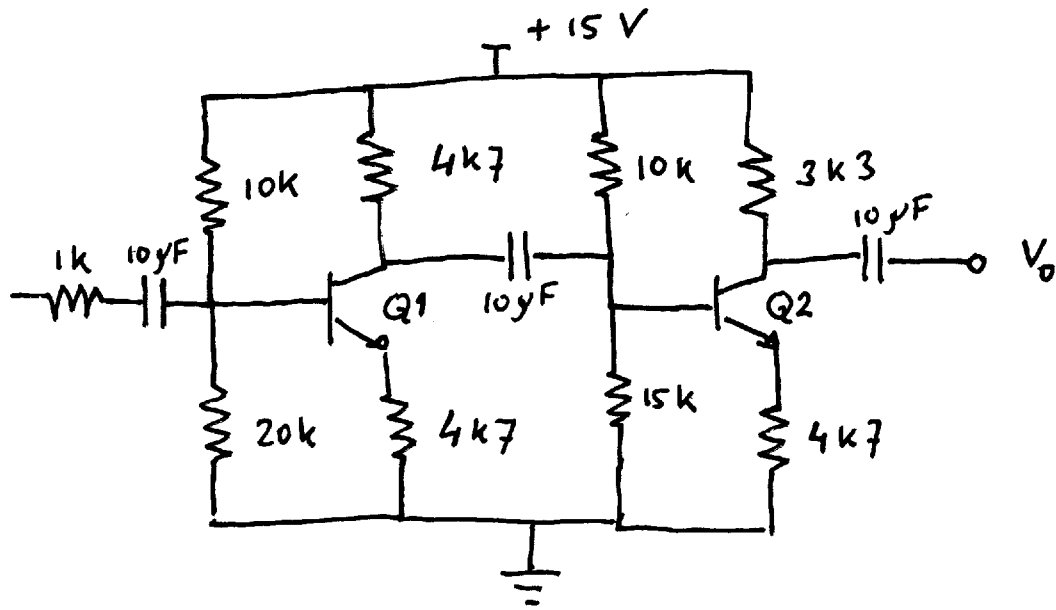


Exercícios Electrónica II

Análise em frequência



$$C_{\pi} = 10 \text{ pF}, \quad C_{\mu} = 5 \text{ pF}$$

$$\beta = 100, \quad V_A = 100 \text{ V}$$

- a) calcule a polarização
- b) calcule o ganho em "mid-band" (médias frequências)
- c) calcule as frequências de corte, f_L e f_H
- d) Tire conclusões.