

## Mini-teste de Análise de Circuitos

LESI e LEFT, 2o. ano

21/Out/2005

Duração: 1 hora

---

1. Considere o circuito da figura 1. Determine o circuito equivalente de Norton entre os pontos  $A$  e  $B$  (8 Valores)

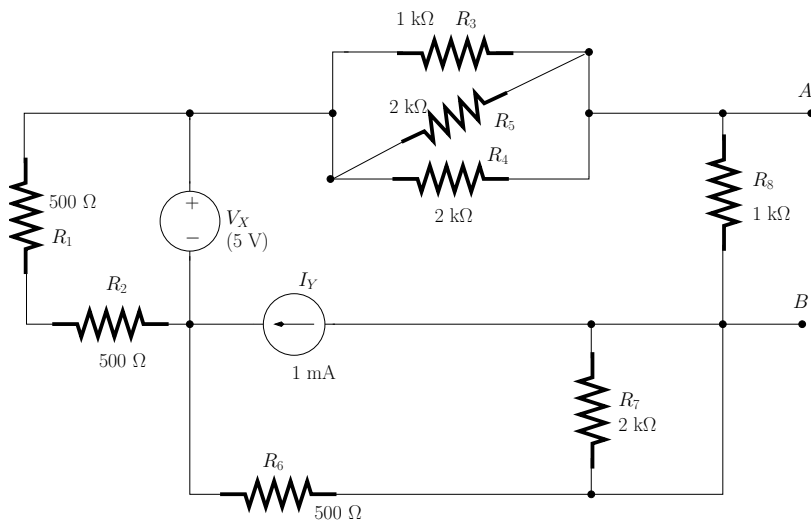


Figura 1: *Circuito do problema 1.*

2. Considere o circuito da figura 2. Determine uma expressão e calcule a tensão  $V_{R_4}$  aplicando o teorema da Sobreposição. (7 Valores)
3. Considere o circuito da figura 3. Determine uma expressão para a resistência equivalente do circuito entre os pontos  $A$  e  $B$ . (5 Valores)

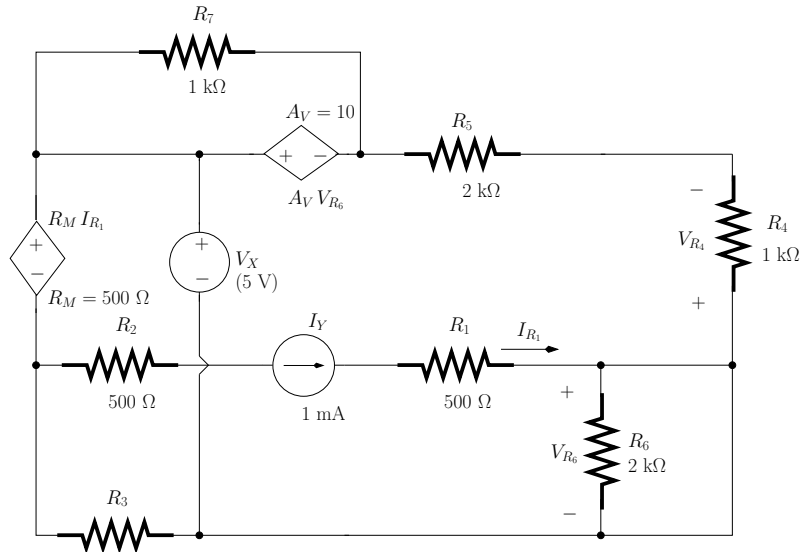


Figura 2: *Circuito do problema 2.*

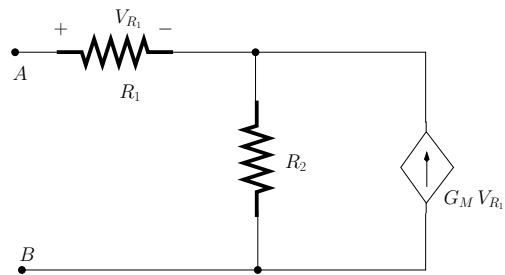


Figura 3: *Circuito do problema 3.*