

ELECTRONICA II

Guia do trabalho 0 – Emissor Comum

0

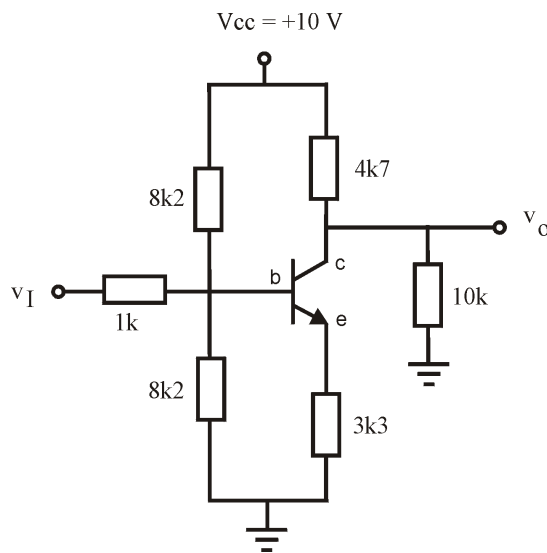
trab0.doc / trab0.pdf

Objectivos: Este trabalho tem como objectivos repetir as ideias de Electrónica 1.

Componentos: qualquer transistor npn e resistências como indicado na figura.

- Para os cálculos assume $\beta = 200$, $V_A = 200$ V.

Monte o amplificador emissor comum (CEA) da figura. Calcule e determine



a) A polarização do circuito. Usa o quadro abaixo para os calculos.

·
·

A tensão DC da saída V_o medida:

O ganho ($A_v = v_o/v_i$) em tensão do circuito

calculo:

.

medido:

A resistência de entrada e

calculo:

.

medido:

A resistência de saída.

cálculo:

.

medido:

conclusões:

nomes e dia de entrega:



2N2219A
2N2222A

HIGH SPEED SWITCHES

PRELIMINARY DATA

DESCRIPTION

The 2N2219A and 2N2222A are silicon Planar Epitaxial NPN transistors in Jedec TO-39 (for 2N2219A) and in Jedec TO-18 (for 2N2222A) metal case. They are designed for high speed switching application at collector current up to 500mA, and feature useful current gain over a wide range of collector current, low leakage currents and low saturation voltage.

