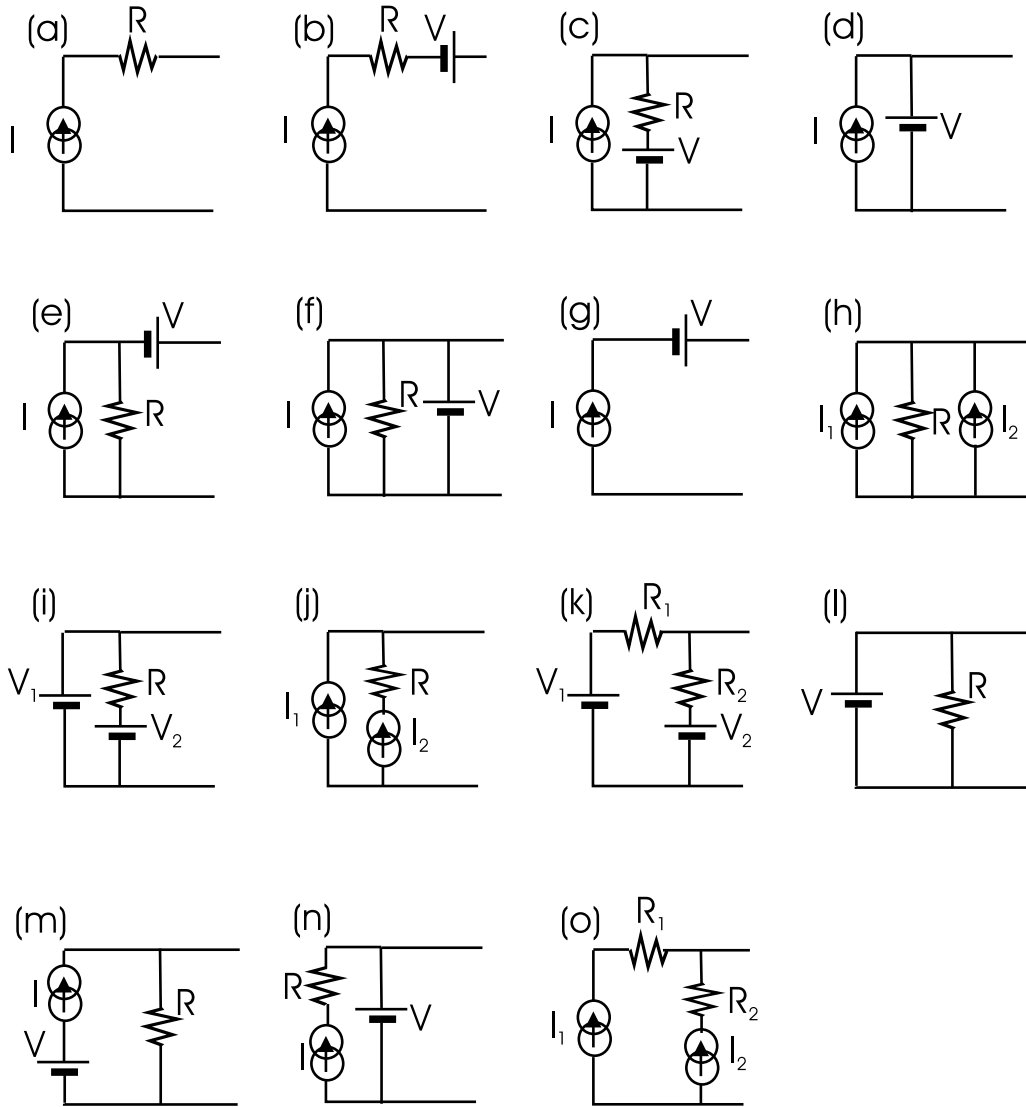


B.4 Leis e teoremas fundamentais II

Exercício: Determine quais os circuitos de Thevenin e/ou Norton equivalentes aos seguintes dipolos:



B.5 Leis e teoremas fundamentais III

Exercício 1: Calcular as correntes nas diferentes porções do circuito da figura B.7.

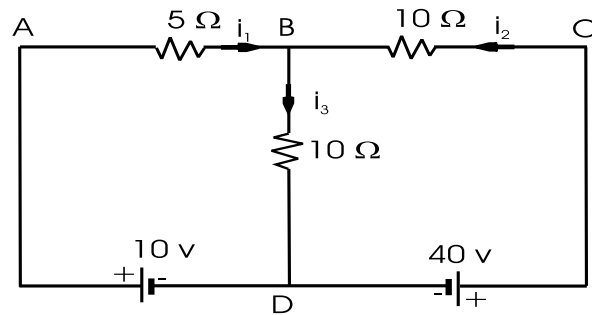
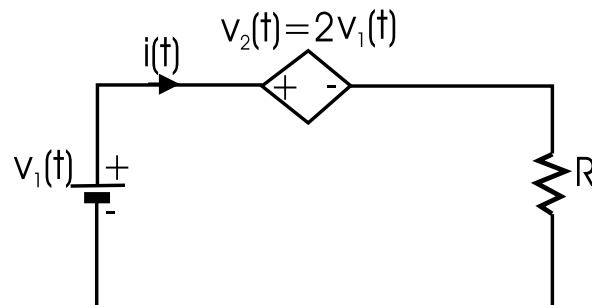


Figura B.7:

Exercício 2: dado o circuito da figura com uma fonte controlada $v_2(t)$, determine a relação $v_1(t)/i(t)$



Exercício 3: calcule a potência fornecida por cada uma das fontes da figura.

