

B.3 Leis e teoremas fundamentais I

Exercício 1: Considere o dipolo da figura B.4. Calcule $V_A - V_B$.

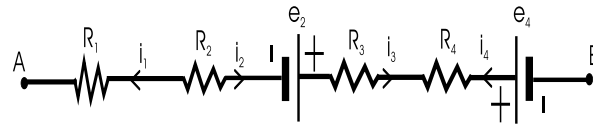


Figura B.4: dipolo AB.

Exercício 2: Considere o circuito da figura B.5.

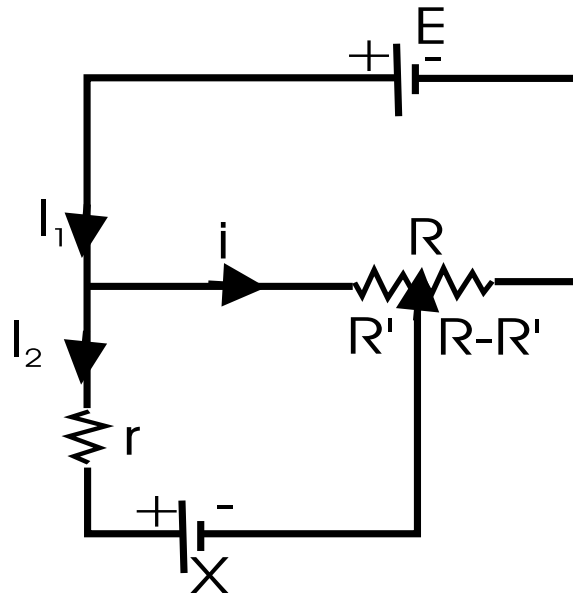


Figura B.5: potenciômetro.

- calcule o valor de x de modo a que $I_2 = 0$.
- determinar o valor de I_2 em função de E e x .
- determinar a sensibilidade dI_2/dR' para valores de I_2 próximos de 0.

Exercício 3: Calcular o valor da diferença de potencial $V_A - V_B$ no circuito da Figura B.6.

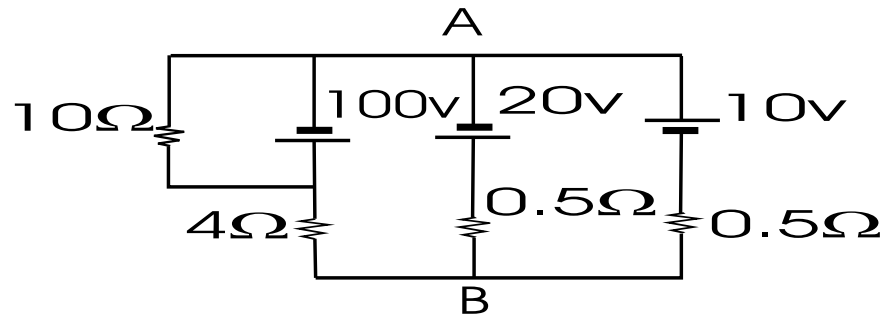


Figura B.6: circuito do exercício 3.