

Folha de exercícios N.º 5

1. Para cada circuito da figura 1 determine a corrente e atensão aos terminais de cada elemento passivo. Considere $v(t) = 10 \cos(\omega t + \pi/4)$ V e $i(t) = 0.15 \cos(\omega t + \pi/3)$ A. $\omega = 30$ krad/s.

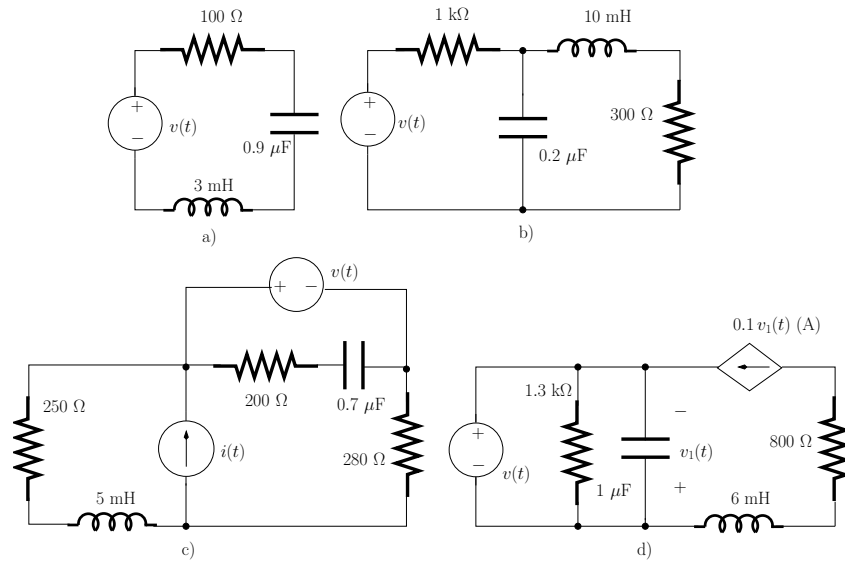


Figura 1: Circuitos dos problemas 1.

2. Determine qual a carga Z_L para a qual existe a máxima transferência de potência a uma frequência de 35 kHz .

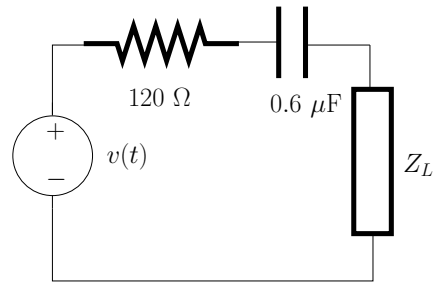


Figura 2: Circuito do problema 2.