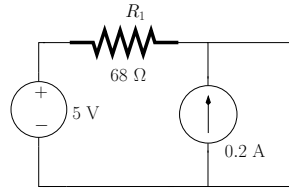
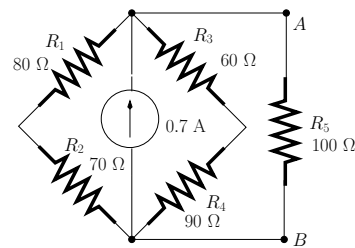


## Folha de exercícios N.º 3

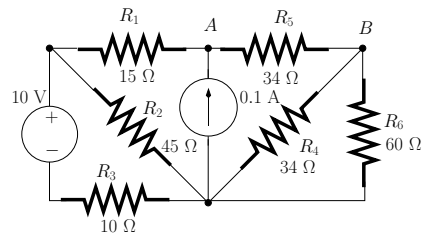
1. Para cada circuito da figura 1 determine a corrente e a tensão aos terminais da resistência  $R_1$ .



a)



b)



c)

Figura 1: Circuitos dos problemas 1, 2 e 3.

2. Determine os circuitos equivalentes de Thévenin para os circuitos b) e c) da figura 1 entre os pontos  $A$  e  $B$ .
3. Determine os circuitos equivalentes de Norton para os circuitos b) e c) da figura 1 entre os pontos  $A$  e  $B$ .
4. Para cada um dos circuitos da figura 2 determine a tensão aos terminais de  $R_3$ . Considere  $A_i = 12$ ,  $G_m = 0.5$  S,  $A_v = 10$  e  $R_m = 40\Omega$ .
5. Aplique o teorema da sobreposição aos circuitos da figura 3 e determine a corrente que flui em  $R_2$ .  $G_m = 0.19$  S.

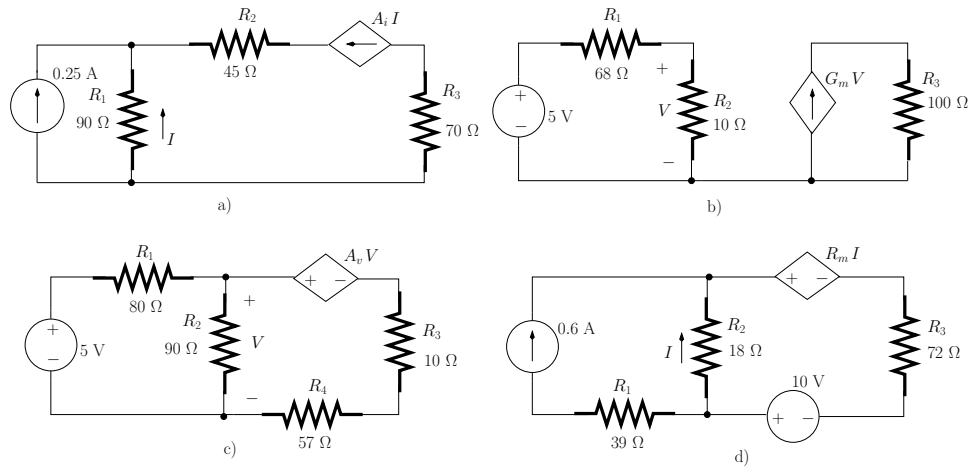


Figura 2: Circuitos do problema 4.

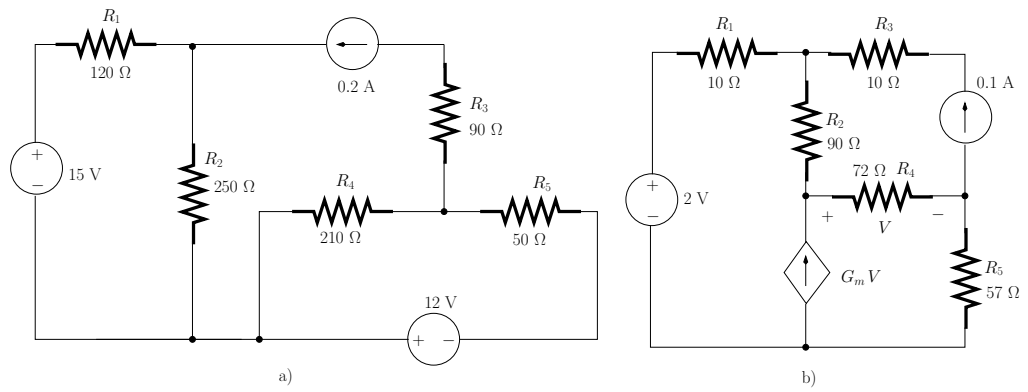


Figura 3: Circuitos do problema 5.