

Folha de exercícios N.º 2

1. Para cada circuito da figura 1 determine a corrente e a tensão aos terminais de cada resistência. Considere $V_1 = 2\text{ V}$, $V_2 = 3\text{ V}$, $I_1 = 0.2\text{ A}$ e $I_2 = 0.5\text{ A}$.

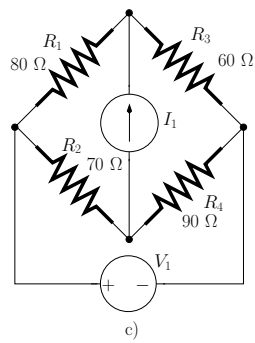
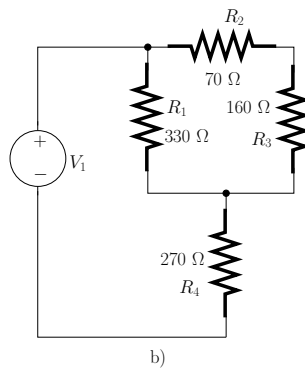
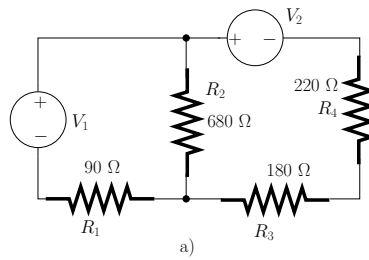


Figura 1: Circuitos do problema 1.

2. Para cada circuito da figura 2 determine a resistência equivalente entre os pontos A e B
3. Para cada circuito da figura 3 determine a capacidade equivalente entre os pontos A e B
4. Para cada circuito da figura 4 determine a indutância equivalente entre os pontos A e B

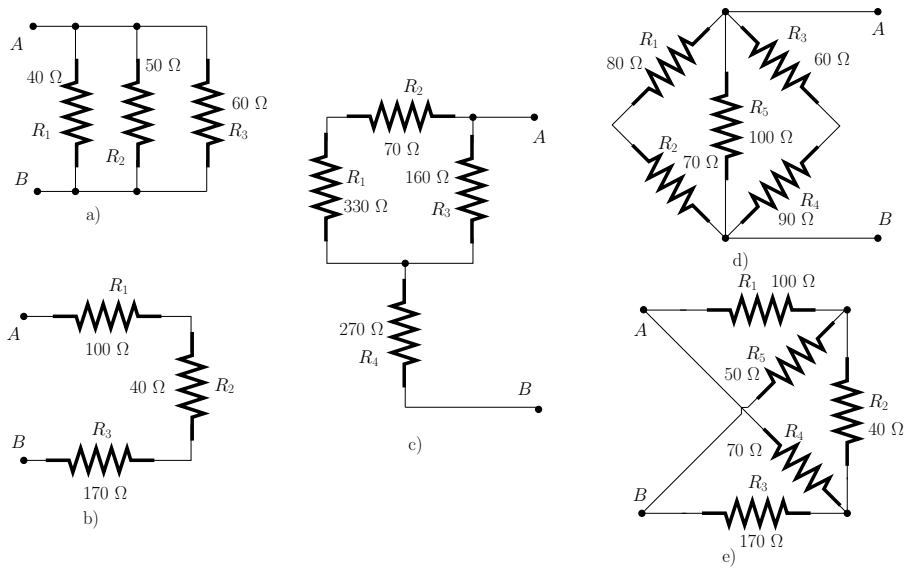


Figura 2: Circuitos do problema 2.

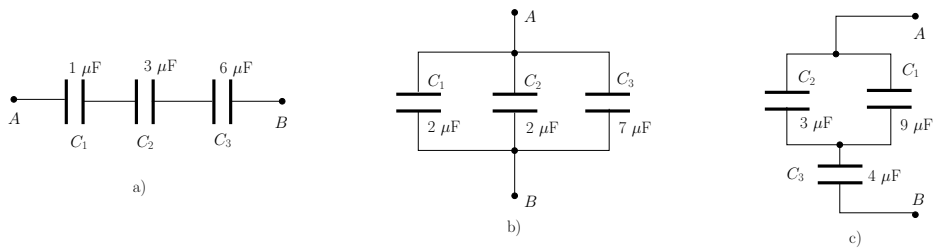


Figura 3: Circuitos do problema 3.

5. Considere os circuitos da figura 5. As resistências são todas iguais. Determine uma expressão para a resistência equivalente entre os pontos A e B .

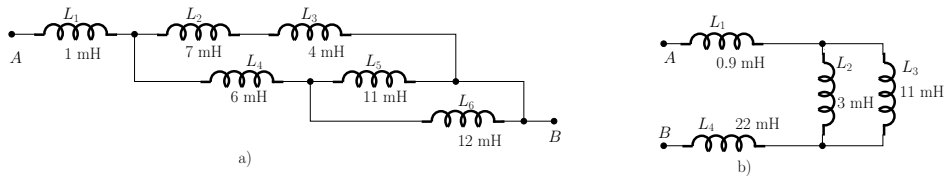


Figura 4: Circuitos do problema 4.

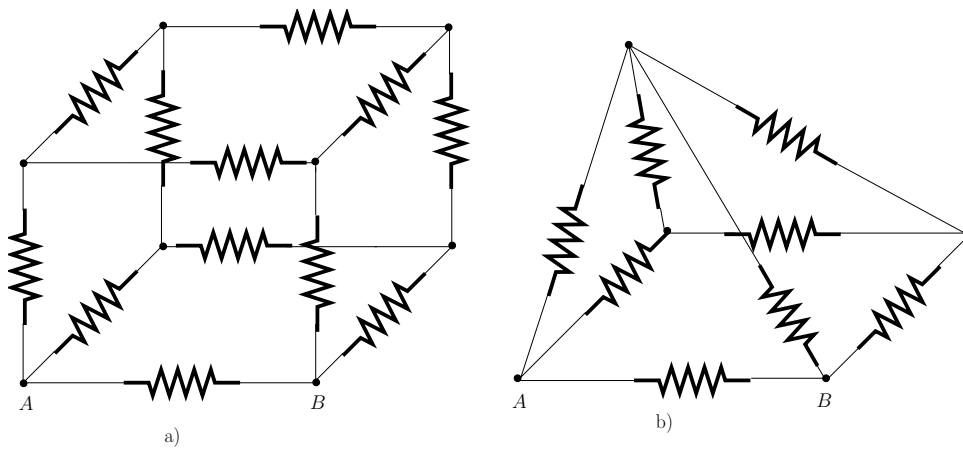


Figura 5: Circuitos do problema 5.