

## Folha de exercícios N.º 10

1. Considere os circuitos da figura 1. Determine a tensão e a corrente, em função do tempo, aos terminais do indutor.

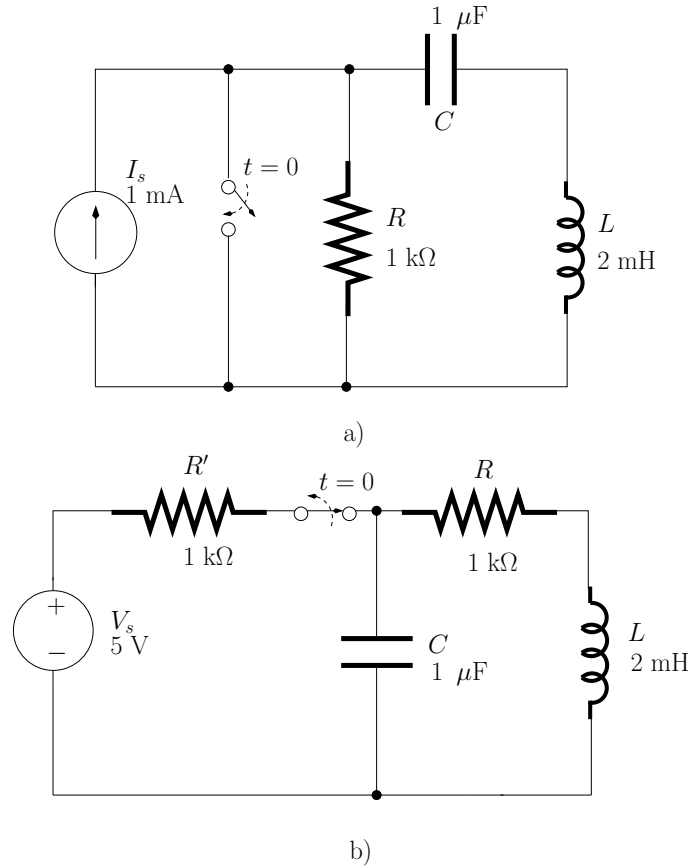


Figura 1: Circuitos do problema 1.